

**BENNA STANDARD
STANDARD BUCKET**



BSTD



*Accessori per macchine movimento terra
Attachments for earth moving machinery*

BENNA STANDARD STANDARD BUCKET

BSTD



Caratteristiche Tecniche

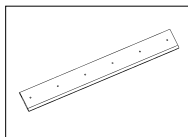
Benna standard completa di attacco universale. Può essere accessoriata con sottolama imbullonato e reversibile, oltre che con denti completi di protezione amovibile.

Technical specifications

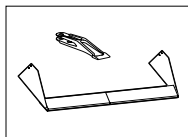
Standard bucket complete with universal linkage. It can be equipped by bolted and reversible underblade, besides teeth complete with removable protection.

MODELLI MODELS		B-STD 1250	B-STD 1400	B-STD 1550	B-STD 1680	B-STD 1730	B-STD 1880	B-STD 2030
Larghezza totale benna Total bucket width	mm	1250	1400	1550	1680	1730	1880	2030
Capacità della benna Bucket capacity	m ³	0,351	0.397	0.442	0.482	0.497	0.543	0.588
Peso Weight	kg	230	240	250	260	270	280	310
Denti Teeth	nr	5	6	6	7	7	7	8

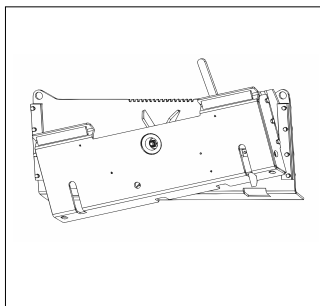
Accessori - Options



Sottolama imbullonato e reversibile
Bolted and reversible underplate



Denti con protezione amovibile
Teeth and teeth cover



TILT-TATCH Interfaccia da applicare tra l'attacco macchina e la forca pallet/rotoballe. Oscillazione idraulica $\pm 16^\circ$, larghezza 1240 mm., peso 140 kg. Ideale per mantenere a livello i carichi in caso di lavoro in pendenza

TILT-TATCH Interface located between the machine linkage and the pallet/bales forks. Hydraulic oscillation $\pm 16^\circ$, width 1240 mm., weight 140 kg. It is the ideal tool to fix charge's level on rough grounds

U.EMME s.r.l.
Via dell'Artigianato 19 - 47015 Modigliana (FC)
Tel. 0546941725 - Fax 0546940050
E-mail: info@uemme.com
www.uemme.com



Dati, descrizioni ed illustrazioni del presente prospetto sono forniti a titolo indicativo e non impegnativo. U.EMME si riserva il diritto di apportare qualunque modifica senza preavviso.

The details, descriptions and illustrations contained herein are intended to serve as guideline only and cannot be binding on the manufactures. U.EMME reserve the right to make any changes deemed necessary, without notice.

ACCESSORI PER MACCHINE MOVIMENTO TERRA | ATTACHMENTS FOR EARTH MOVING MACHINERY

